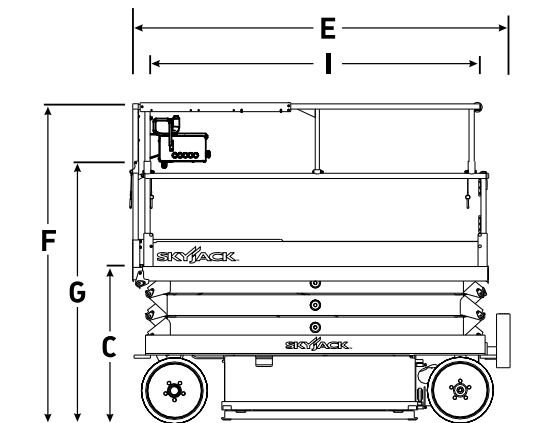
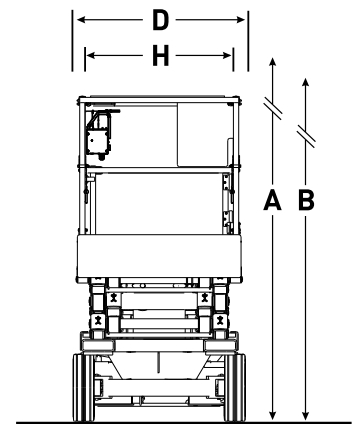


Abmessungen	SJIII 3219	SJIII4626
A Arbeitshöhe	7,79 m	9,75 m
B Plattformhöhe (ausgefahren)	5,79 m	7,92 m
C Plattformhöhe (eingefahren)	0,99 m	1,14 m
D Gesamtbreite	0,81 m	1,17 m
E Gesamtlänge	1,78 m	2,31 m
F Gesamthöhe, eingefahren (Geländer hochgeklappt)	2,10 m	2,15 m
G Gesamthöhe, eingefahren (Geländer heruntergeklappt)	1,75 m	1,79 m
H Plattformbreite (innenmaß)	0,66 m	1,07 m
I Plattformlänge (innenmaß)	1,63 m	2,13 m

Spezifikationen	SJIII 3219	SJIII 4626
Plattformverlängerung (ausrollbar)	0,91 m	1,22 m
Bodenfreiheit (eingefahren)	6,03 cm	8,89 cm
Bodenfreiheit (ausgefahren)	1,78 cm	1,91 m
Radstand	1,40 m	1,75 m
Gewicht	1.312 kg	2.132 kg
Steigfähigkeit	25%	30%
Wenderadius	1,68 m	1,21 m
Hubzeit (für Nennlast)	23 Sekunden	54 Sekunden
Absenkzeit	24 Sekunden	32 Sekunden
Fahrgeschwindigkeit (eingefahren)	3,1 km/h	3,2 km/h
Fahrgeschwindigkeit (ausgefahren)	1,1 km/h	1 km/h
Maximale Fahrhöhe	volle Höhe	volle Höhe
Tragfähigkeit (insgesamt)	227 kg	318 kg
Reifenart	Vollgummi	Vollgummi
Maximal zukässige Personenzahl	2	3



- AKKUBETRIEBEN
- FAHRBAR IN VOLLER HÖHE MIT AUSGESCHOBENER PLATTFORMVERLÄNGERUNG
- STEUERUNG IM KORBE MIT JOYSTICK
- AUSROLLBARE PLATTFORMVERLÄNGERUNG 0,91 M
- STEIGFÄHIGKEIT 30 %
- NICHT-MARKIERENDE VOLLGUMMIREIFEN
- KLAPPBARES GELÄNDER
- SEILBEFESTIGUNGSPUNKTE
- STAPLERTASCHEN, TRANSPORT-/HEBEÖSEN